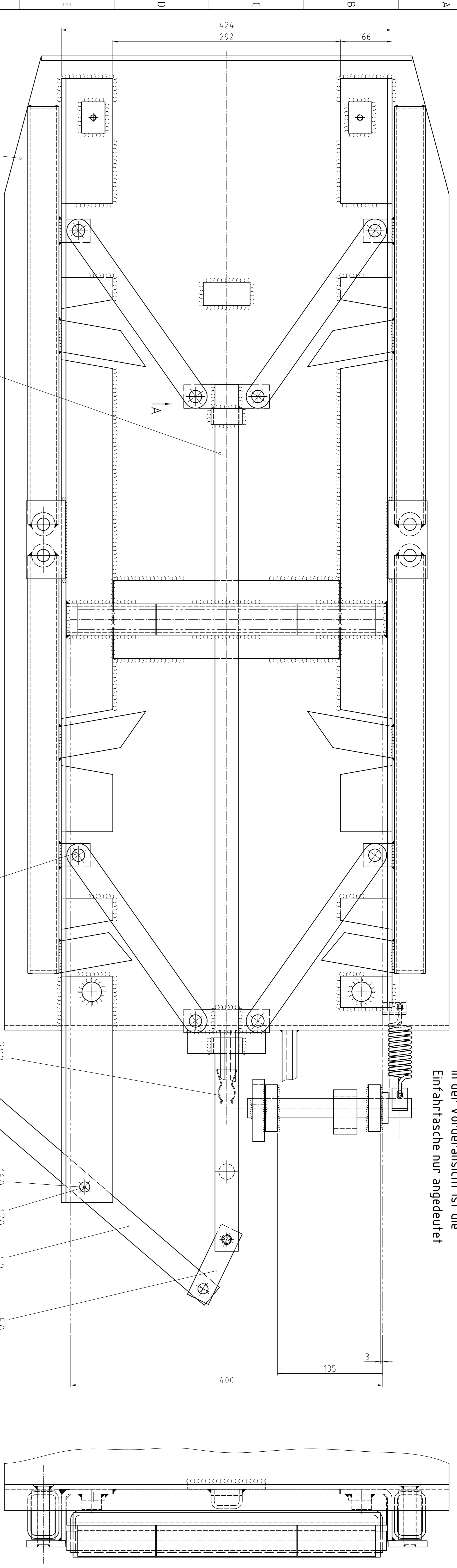
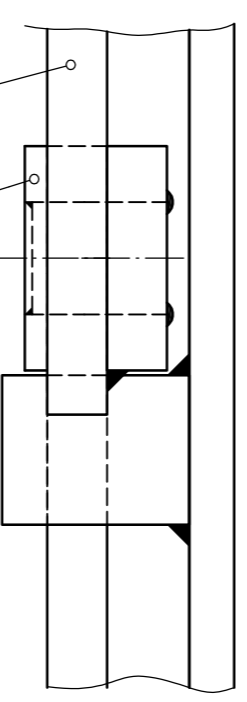


Seitenansicht ohne Verriegelung

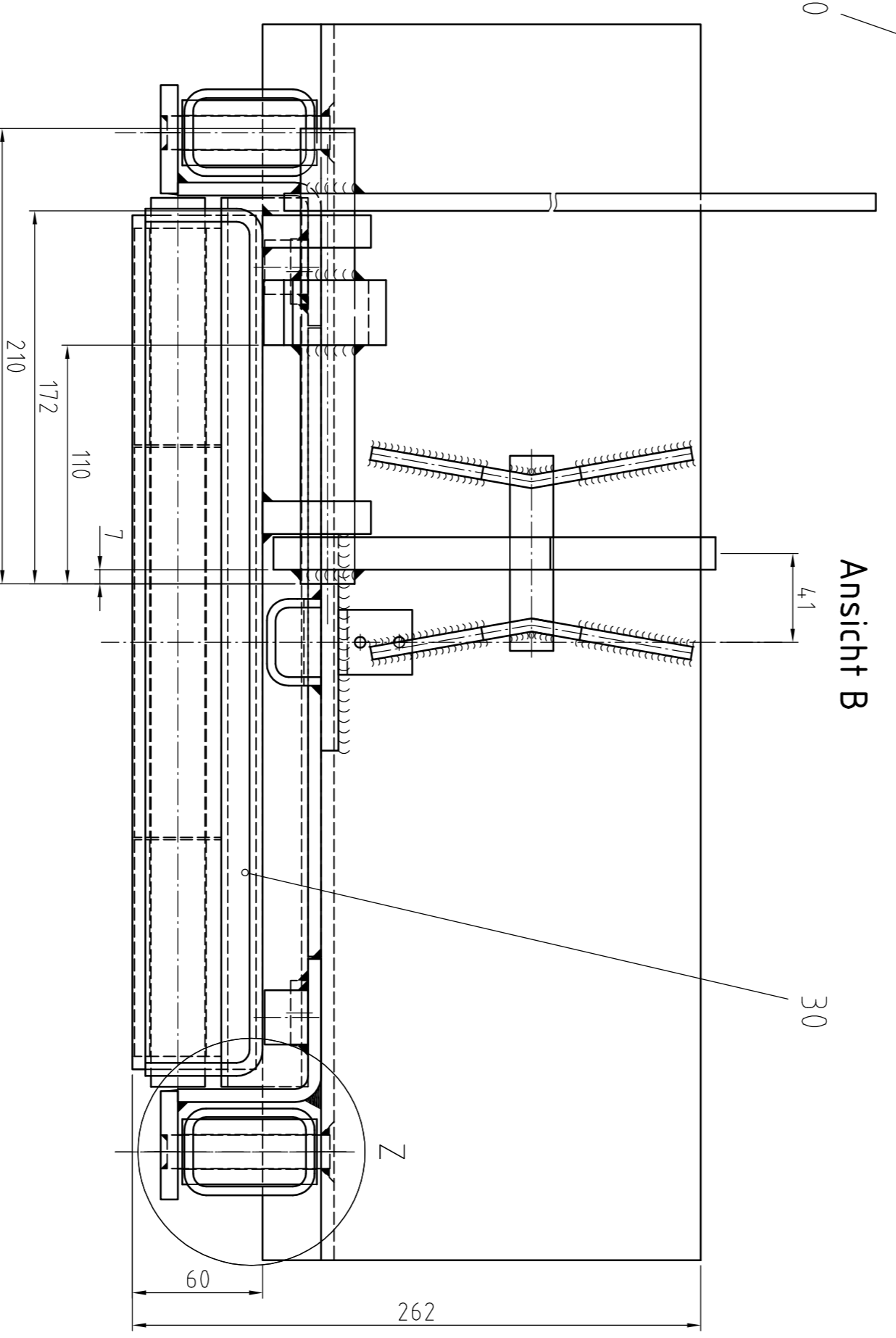
In der Vorderansicht ist die Einfahrtasche nur angedeutet



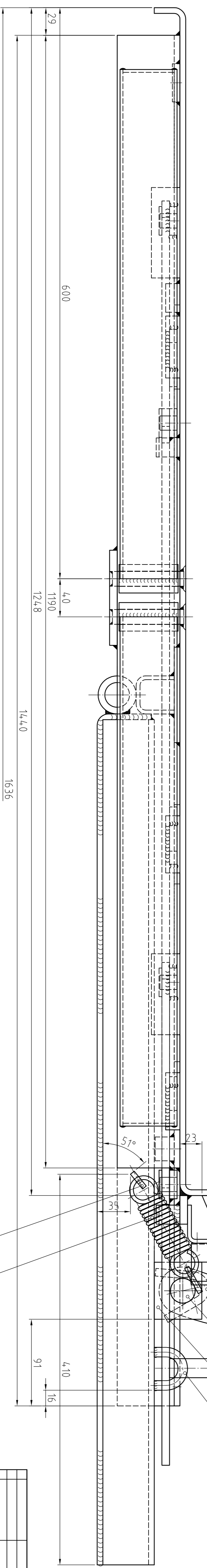
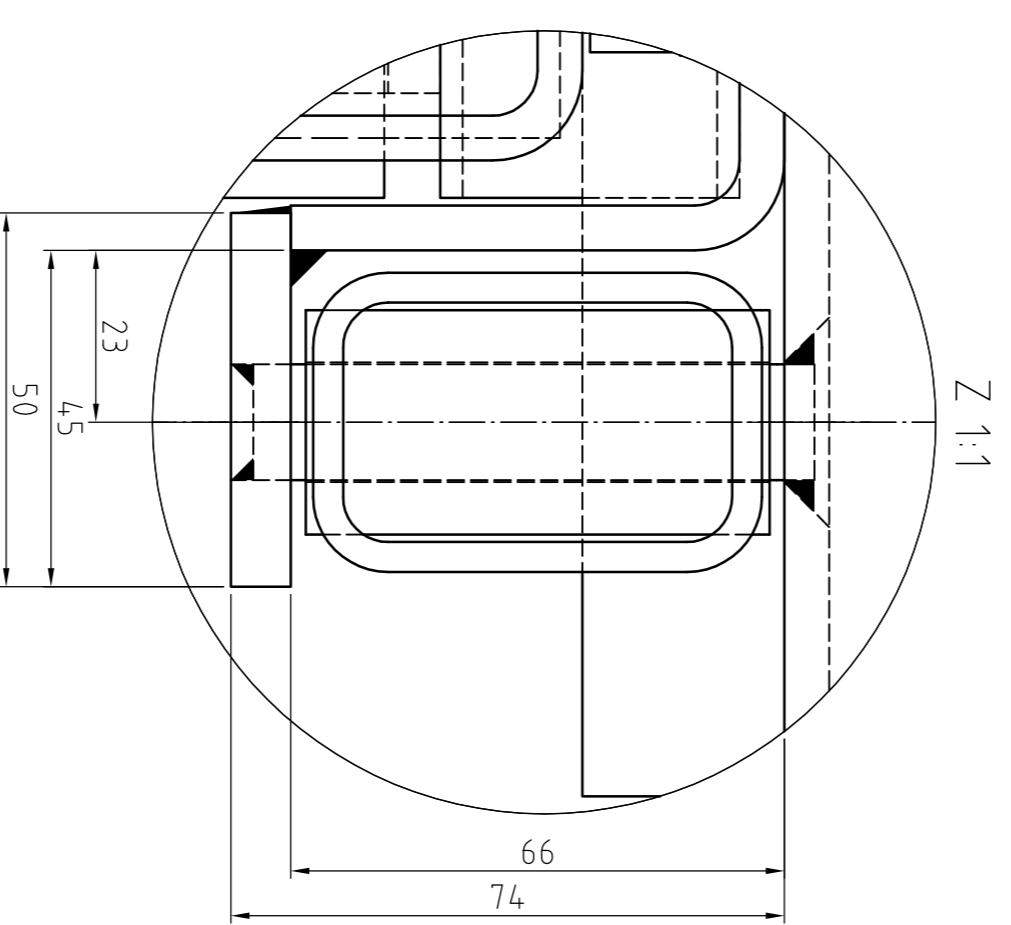
Ansicht A



Ansicht B



Zugfeder für Verriegelung in Ansicht B nicht dargestellt



B

RR INDUSTRIETECHNIK		Zeichnung muss zurück ins TB		Datum	
Überblick DIN ISO 1592		Maße geprüft und eingehalten		31.03.2014	
Allgemeinheiten DIN ISO 2768 - m		Maße korrigiert		K.R.	
Form- Lagehinweise DIN ISO 2768 - H		Maße korrigiert		K.R.	
Frühere DIN 599		Maße korrigiert		K.R.	
12.5		Maße korrigiert		K.R.	
Für diese Unterlagen behalten wir uns alle Rechte vor.		Zuwendungsänderungen verpflichten zu Schadensersatz (Verf. DIN 34)		Kunde	
Verzeichnis		ZRGW2013 a		Produkt	
Typ RGW		Zeichnung		Kauf-Nr.	
Gitterboxwender		ZRGW2013 a		Kauf-Nr.	